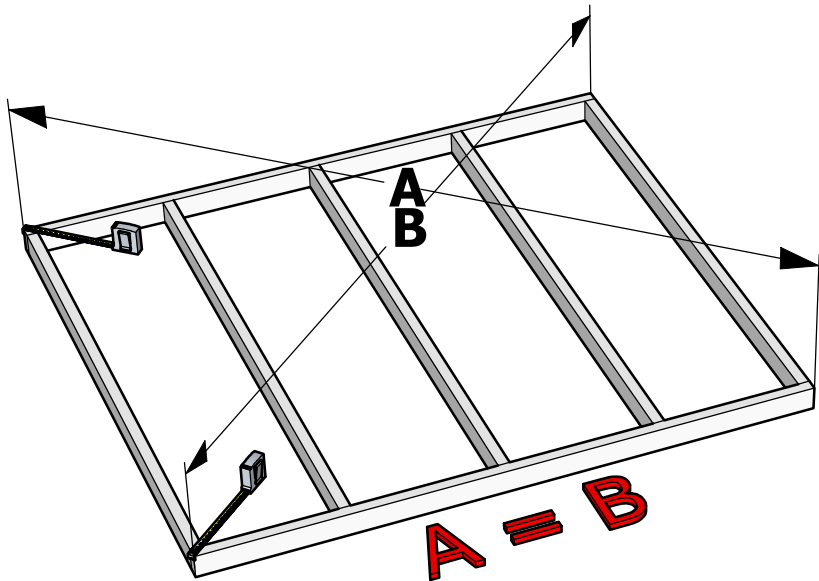
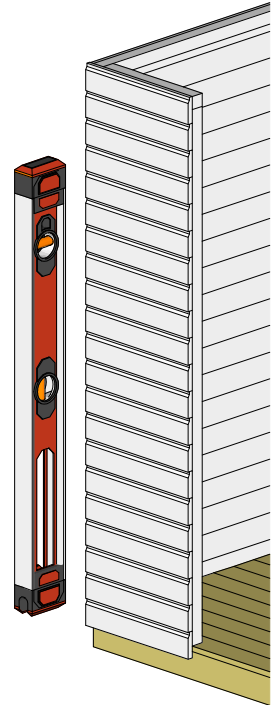
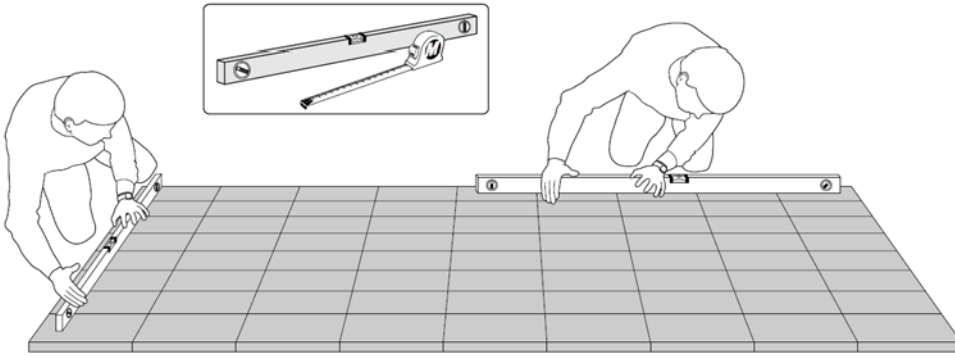
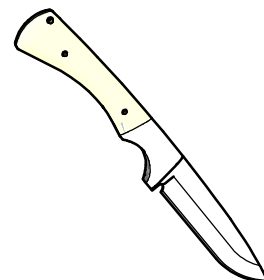
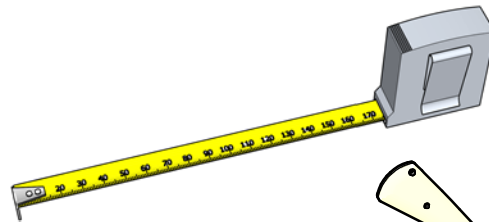
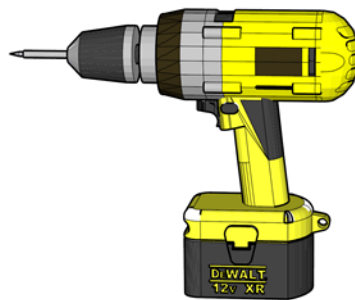
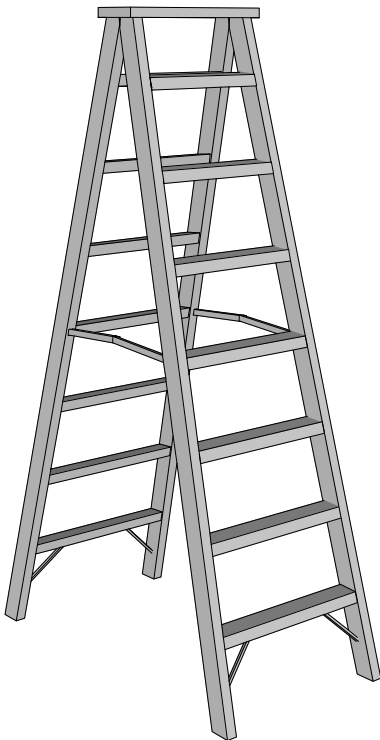


**Assembly instruction.
Greenhouse 8,7**

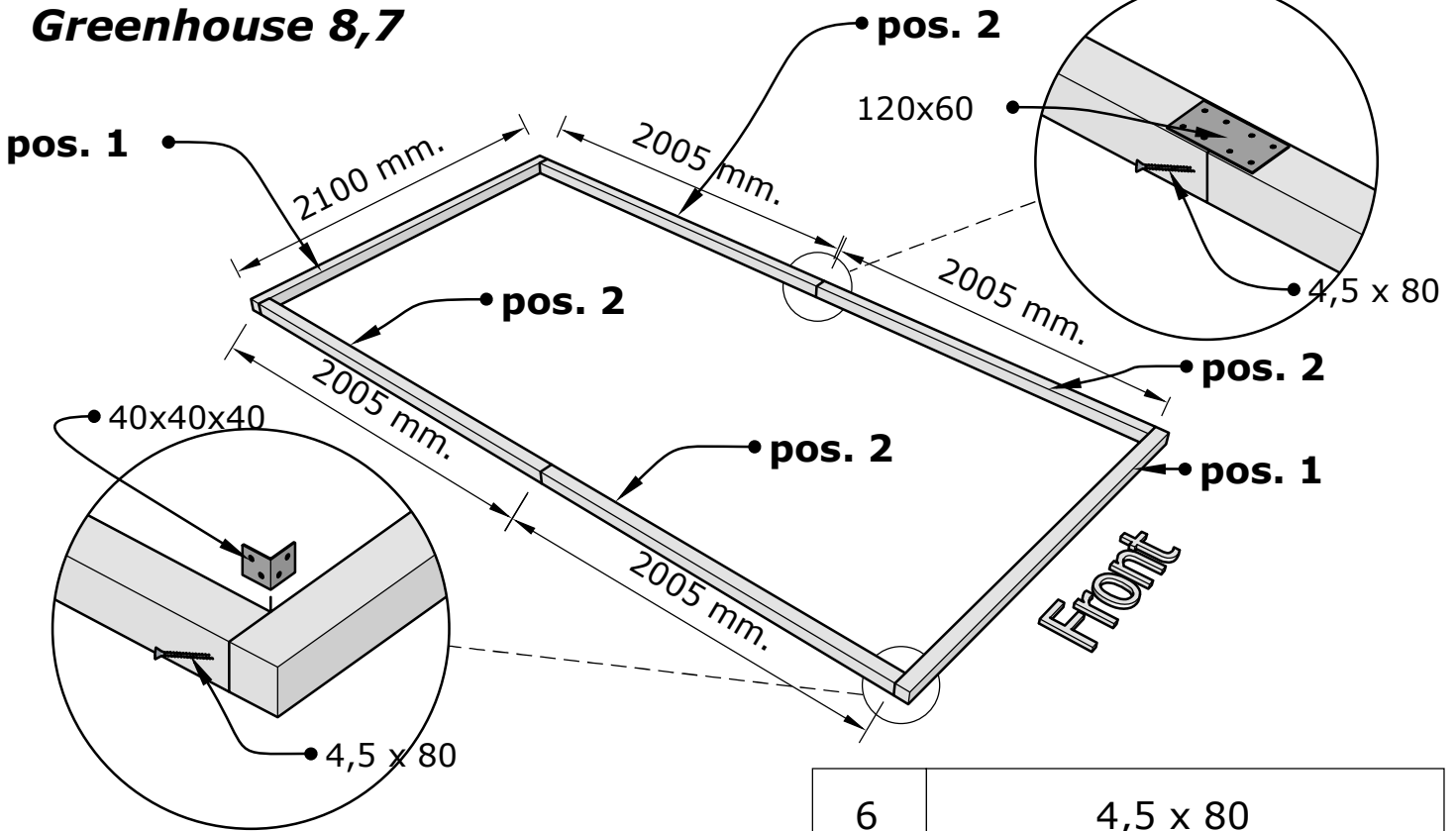
IMPORTANT !



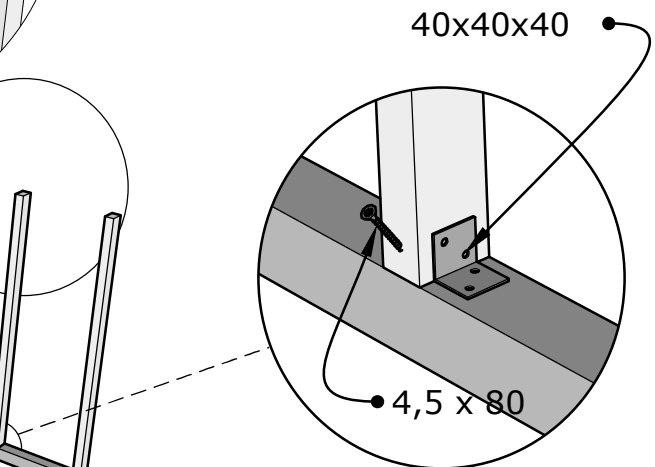
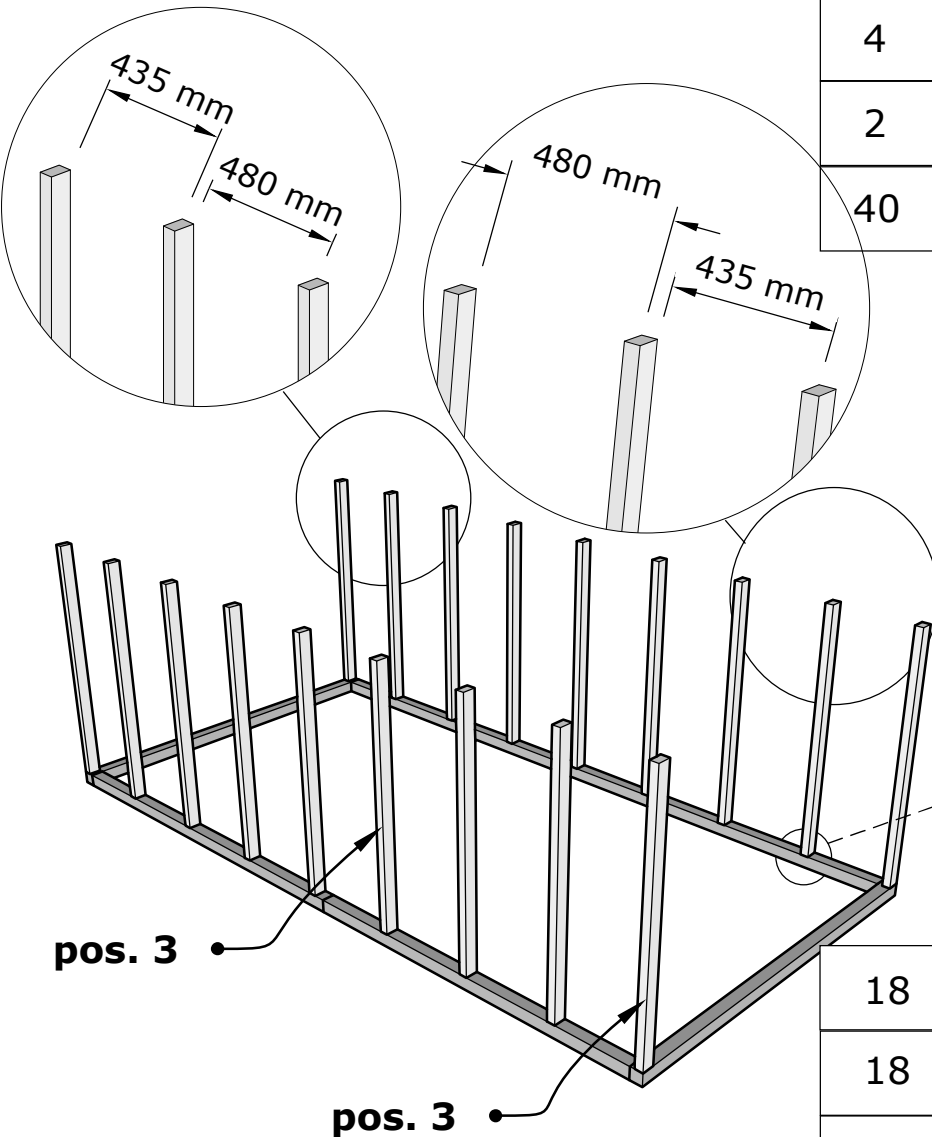
TOOLS



Assembly instruction. Greenhouse 8,7

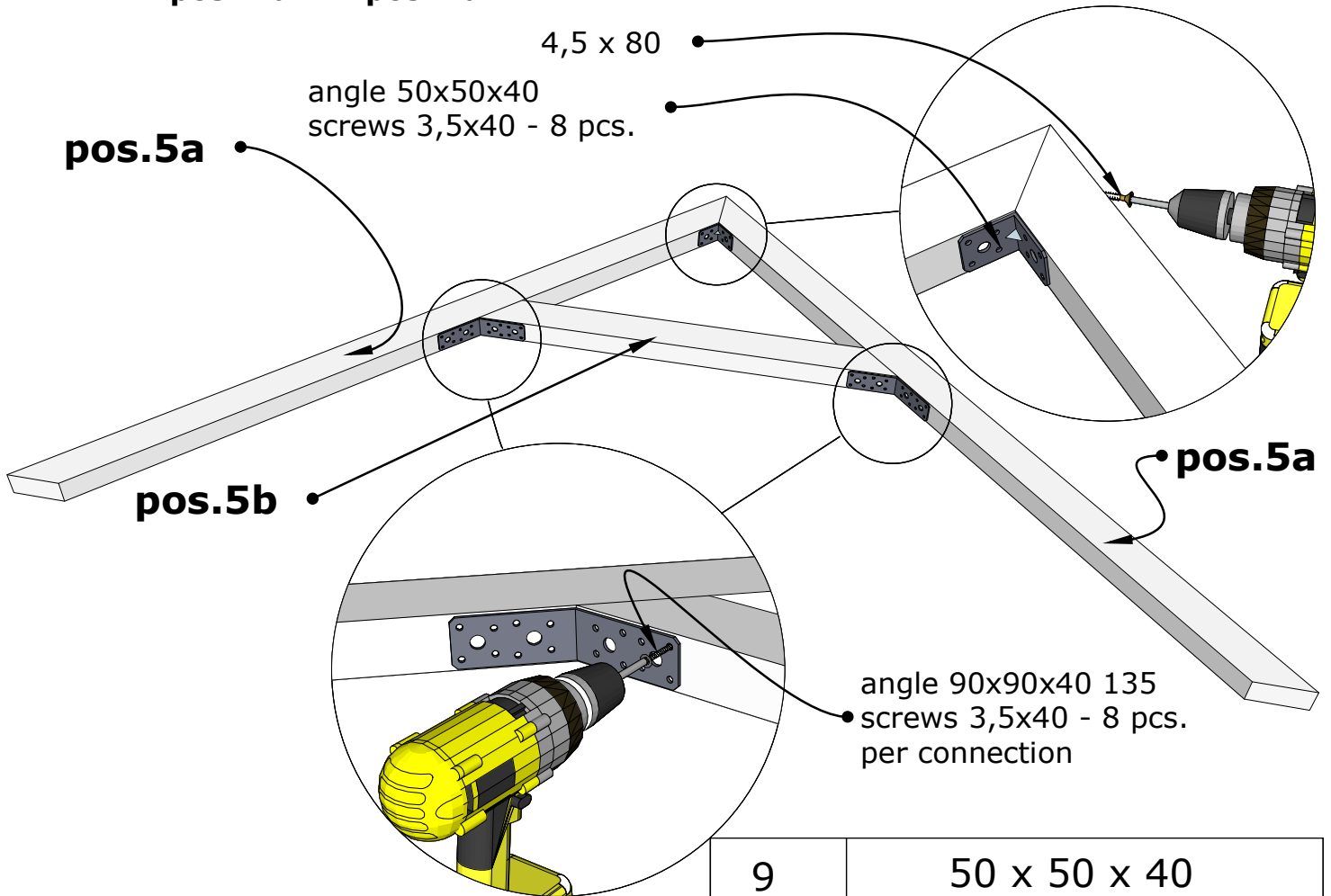
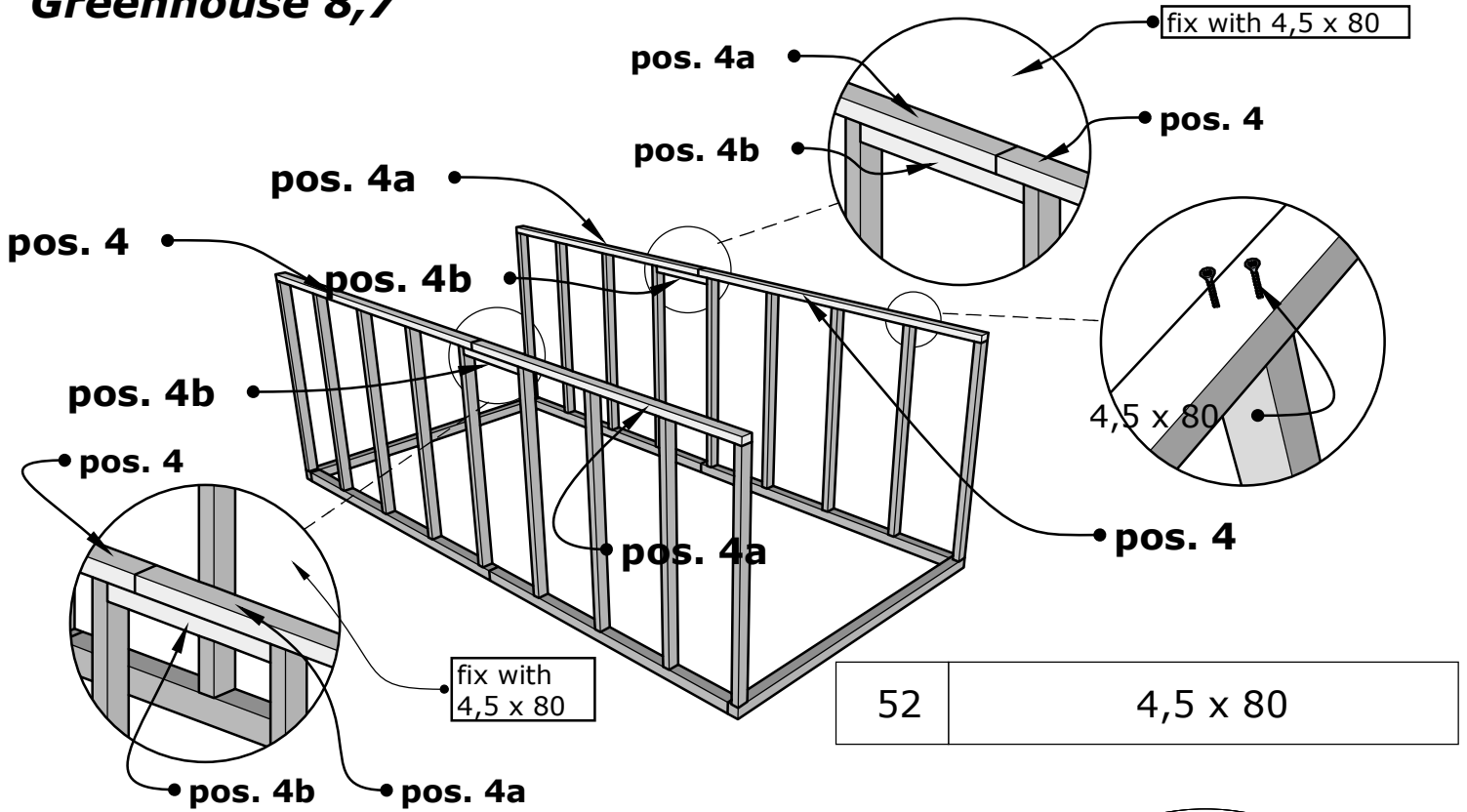


6	4,5 x 80
4	40x40x40
2	120x60
40	3,5 x 40



18	4,5 x 80
18	40x40x40
108	3,5 x 40

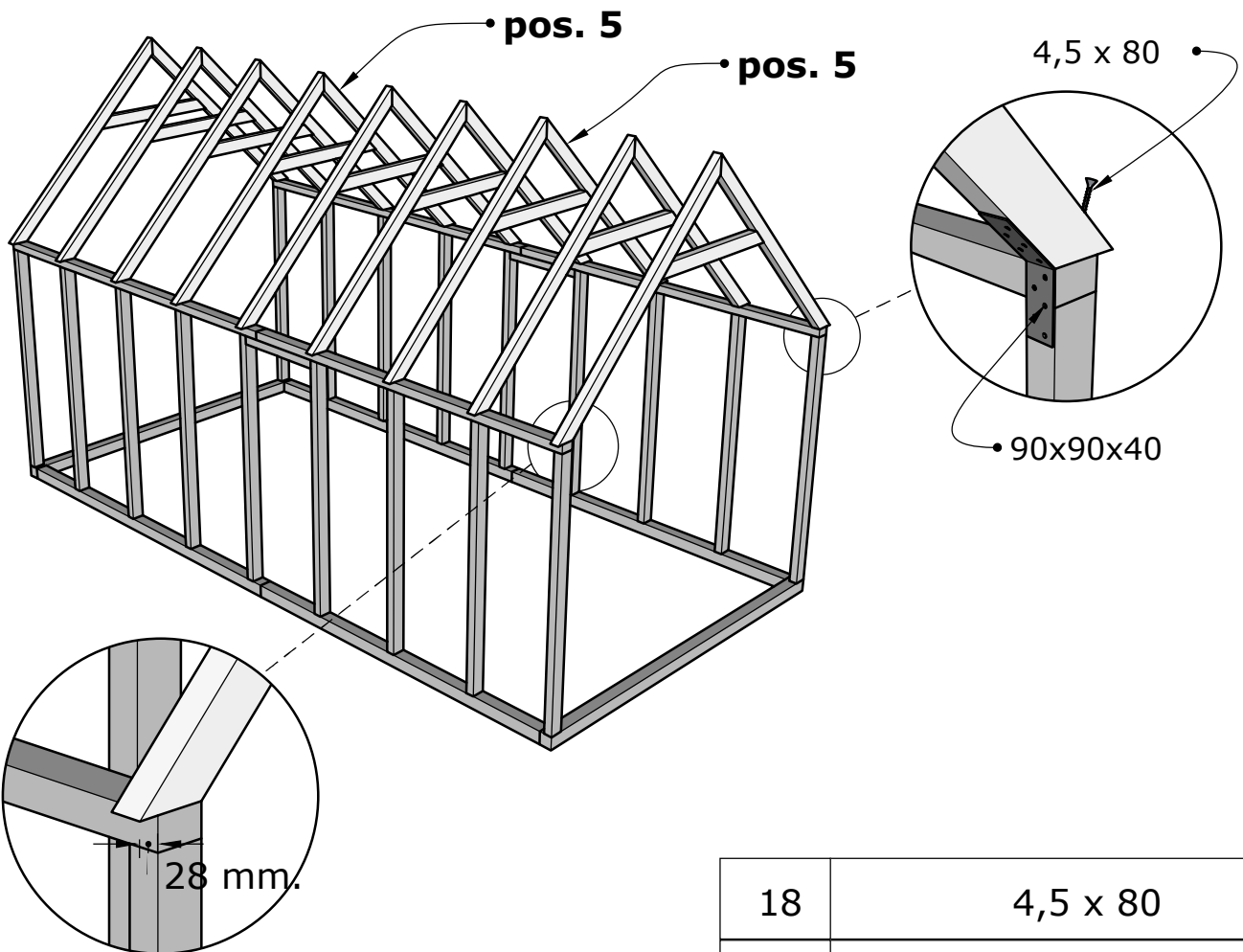
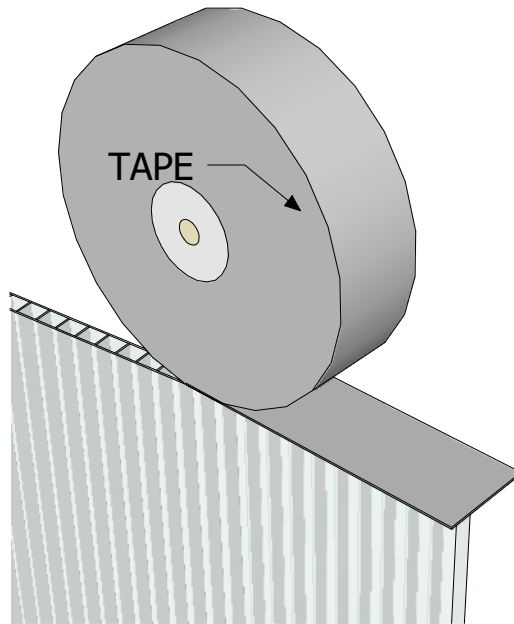
Assembly instruction. Greenhouse 8,7



9	50 x 50 x 40
18	90 x 90 x 40 / 135
9	4,5 x 80
144	3,5 x 40

Assembly instruction.
Greenhouse 8,7

please tape the ends of the polycarbonate elements before installation!



18	4,5 x 80
18	90x90x40
180	3,5 x 40

Assembly instruction. Greenhouse 8,7

pos. 6a

pos. 6b

pos. 6

pos. 6a

pos. 6

pos. 6b

pos. 7

pos. 7

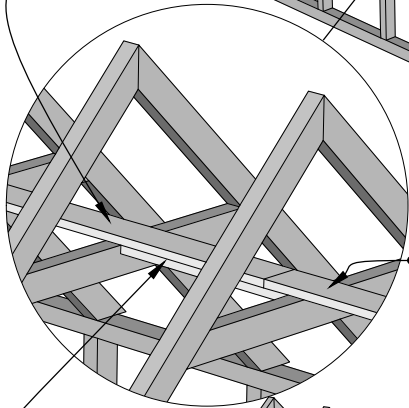
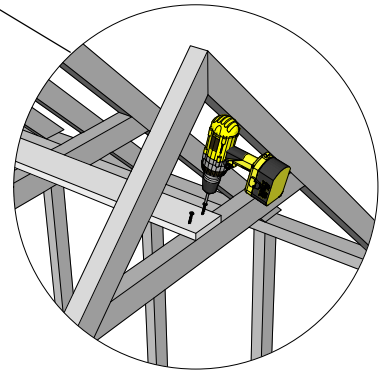
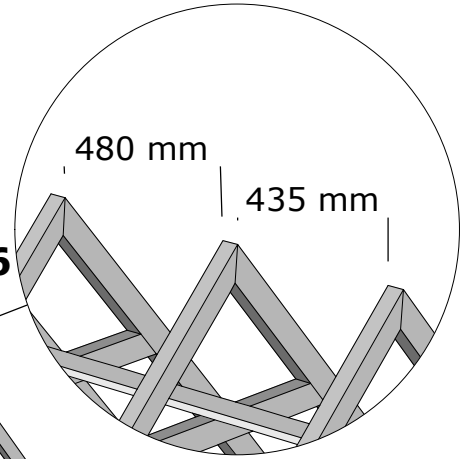
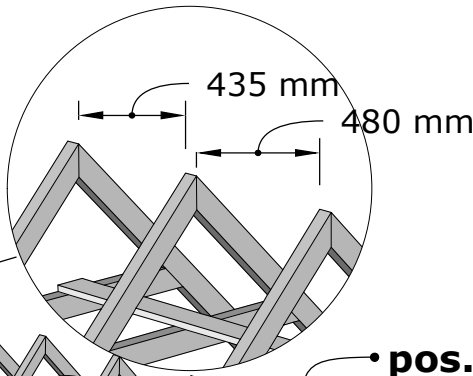
pos. 7

4,5 x 80

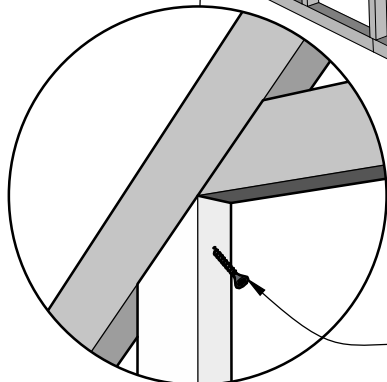
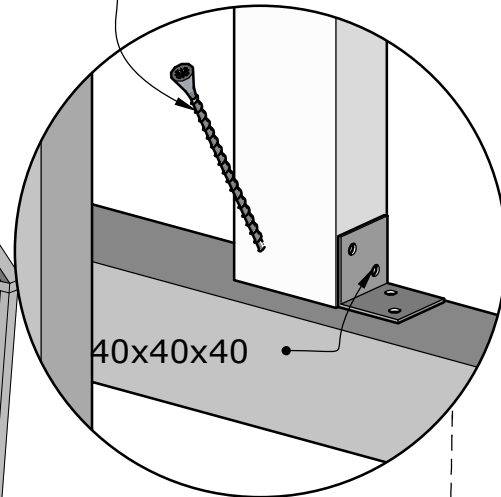
view from inside

pos. 7

4,5 x 80

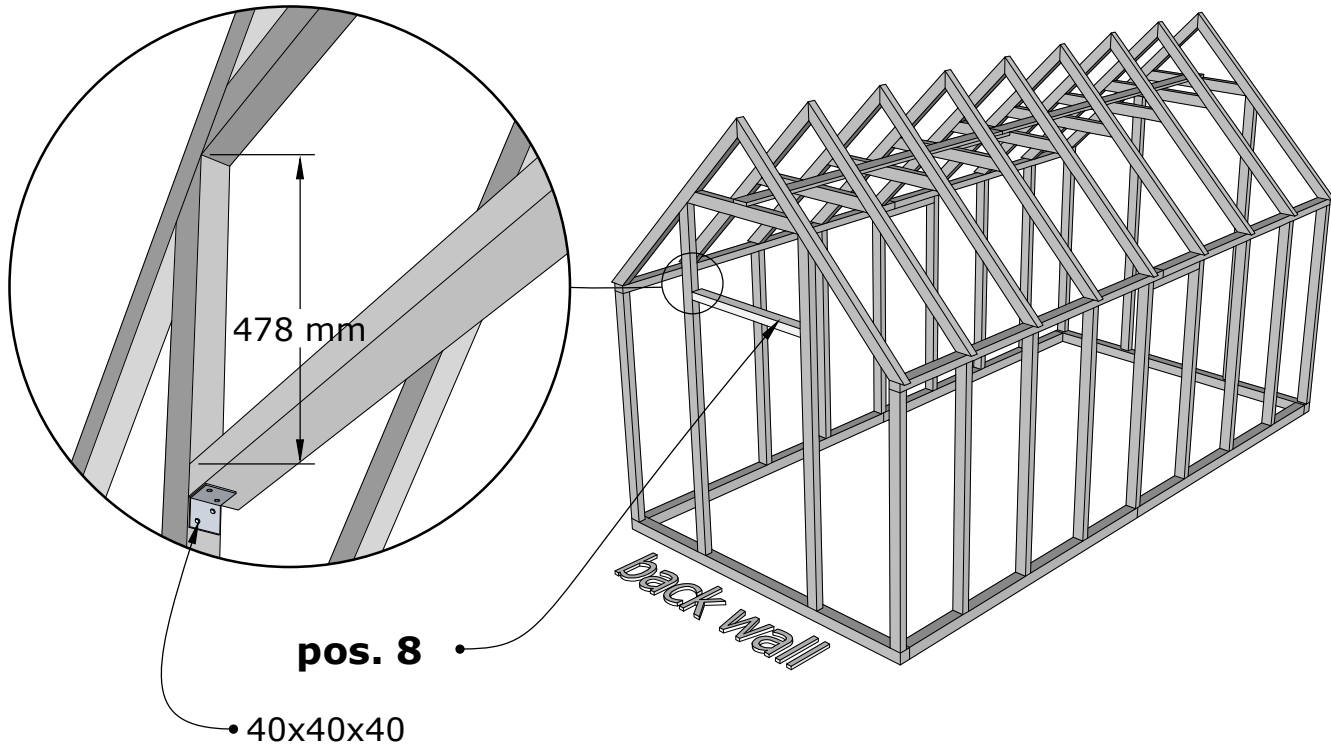


26	3,5 x 40
----	----------

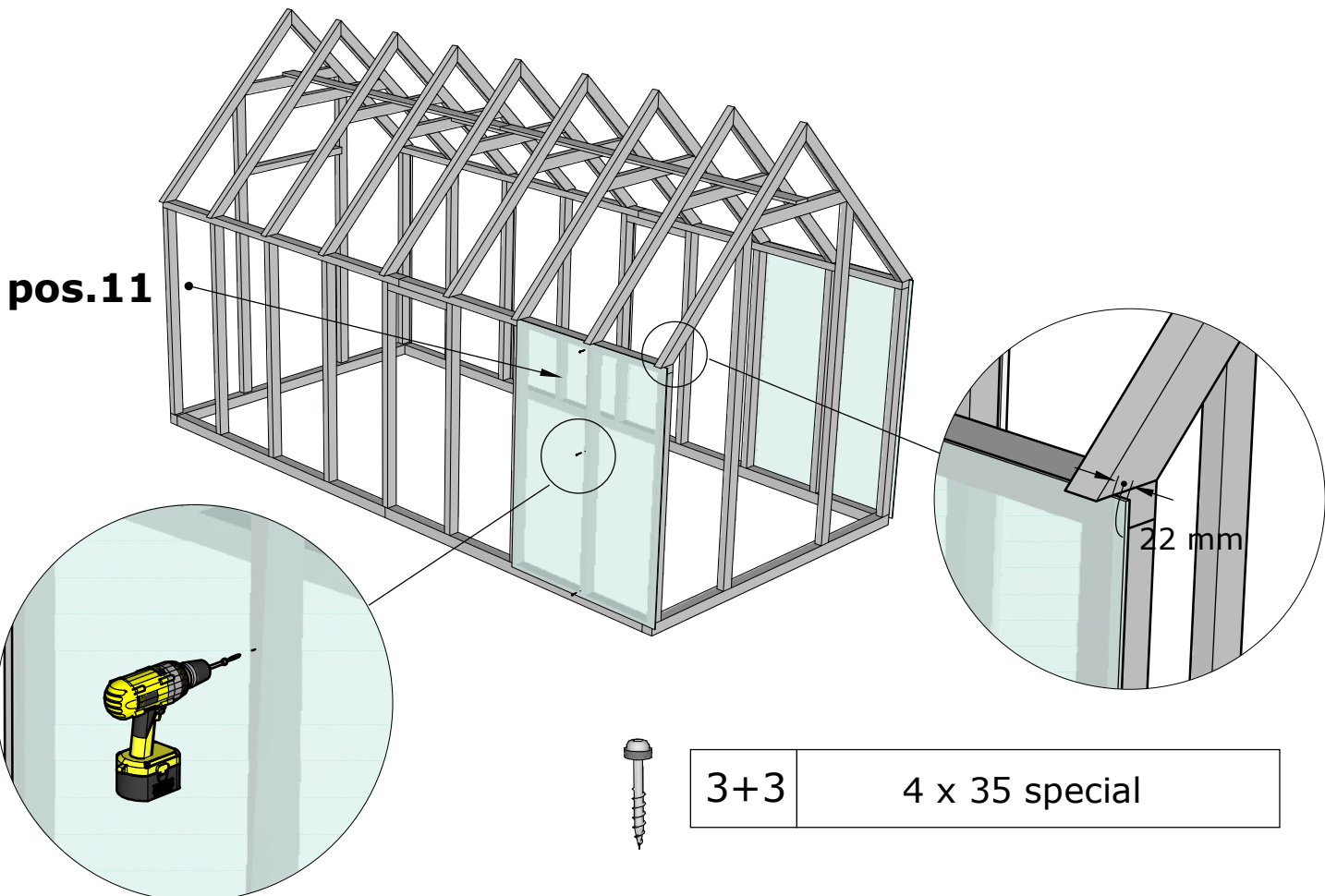


8	4,5 x 80
4	40x40x40
24	3,5 x 40

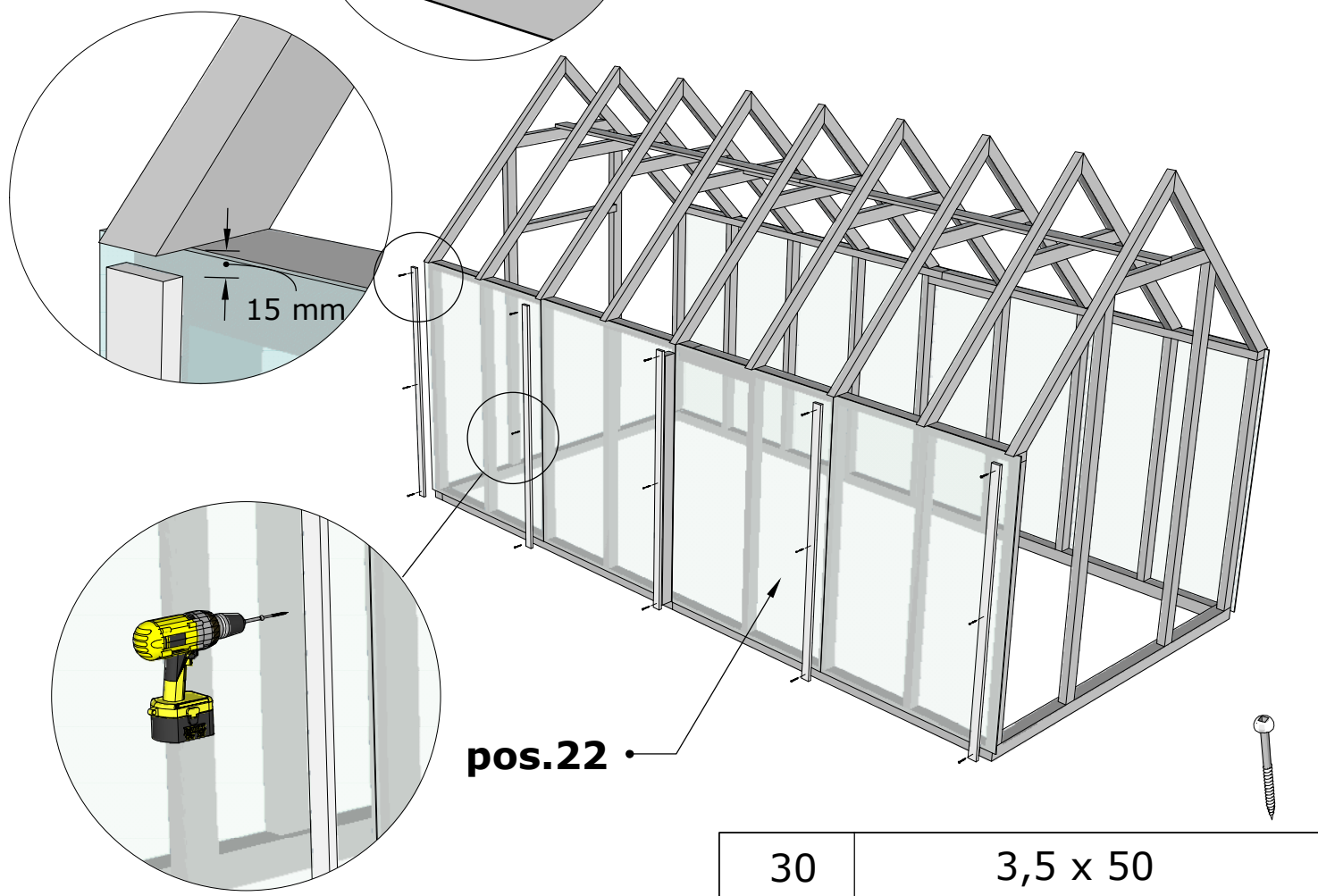
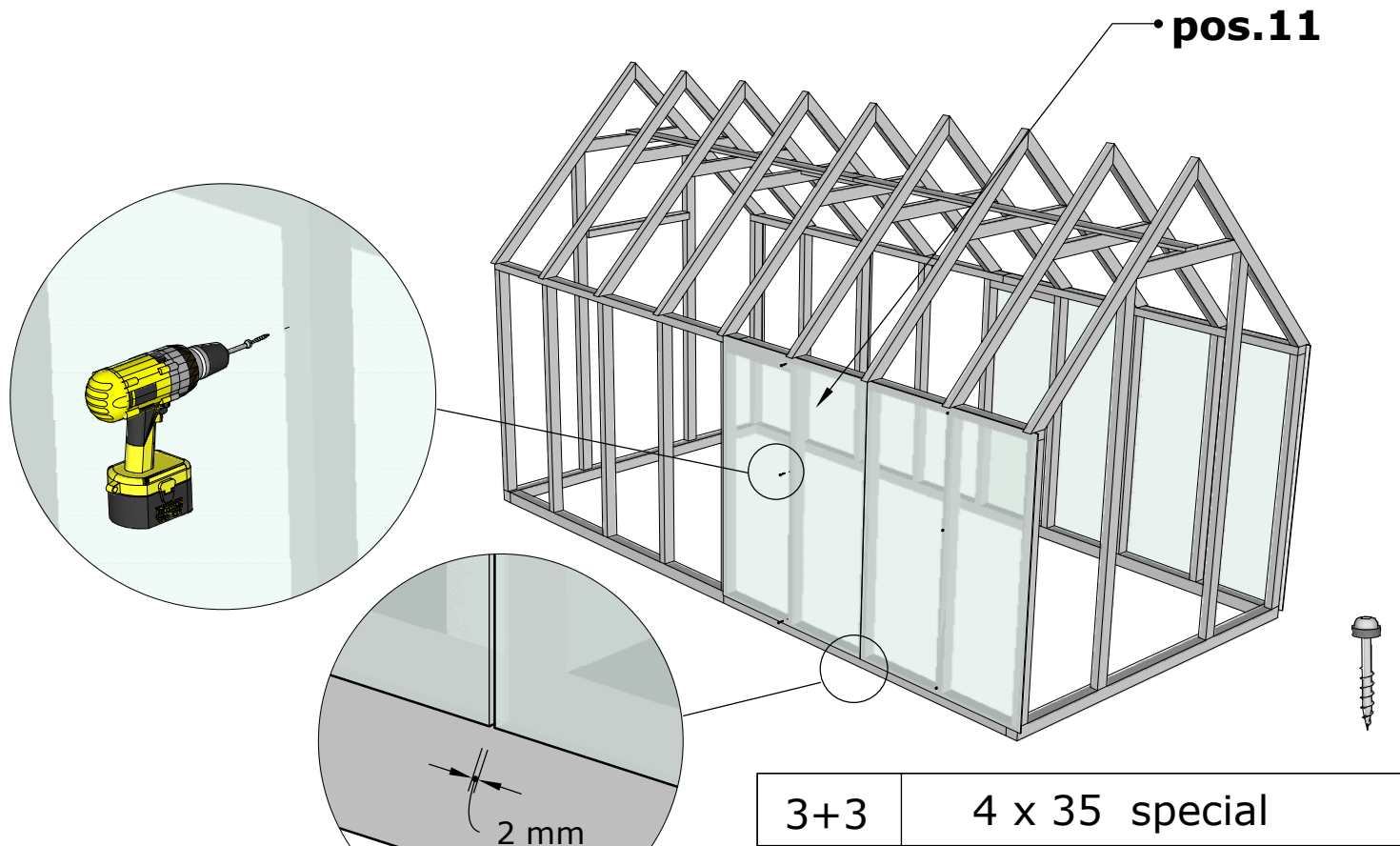
Assembly instruction. Greenhouse 8,7



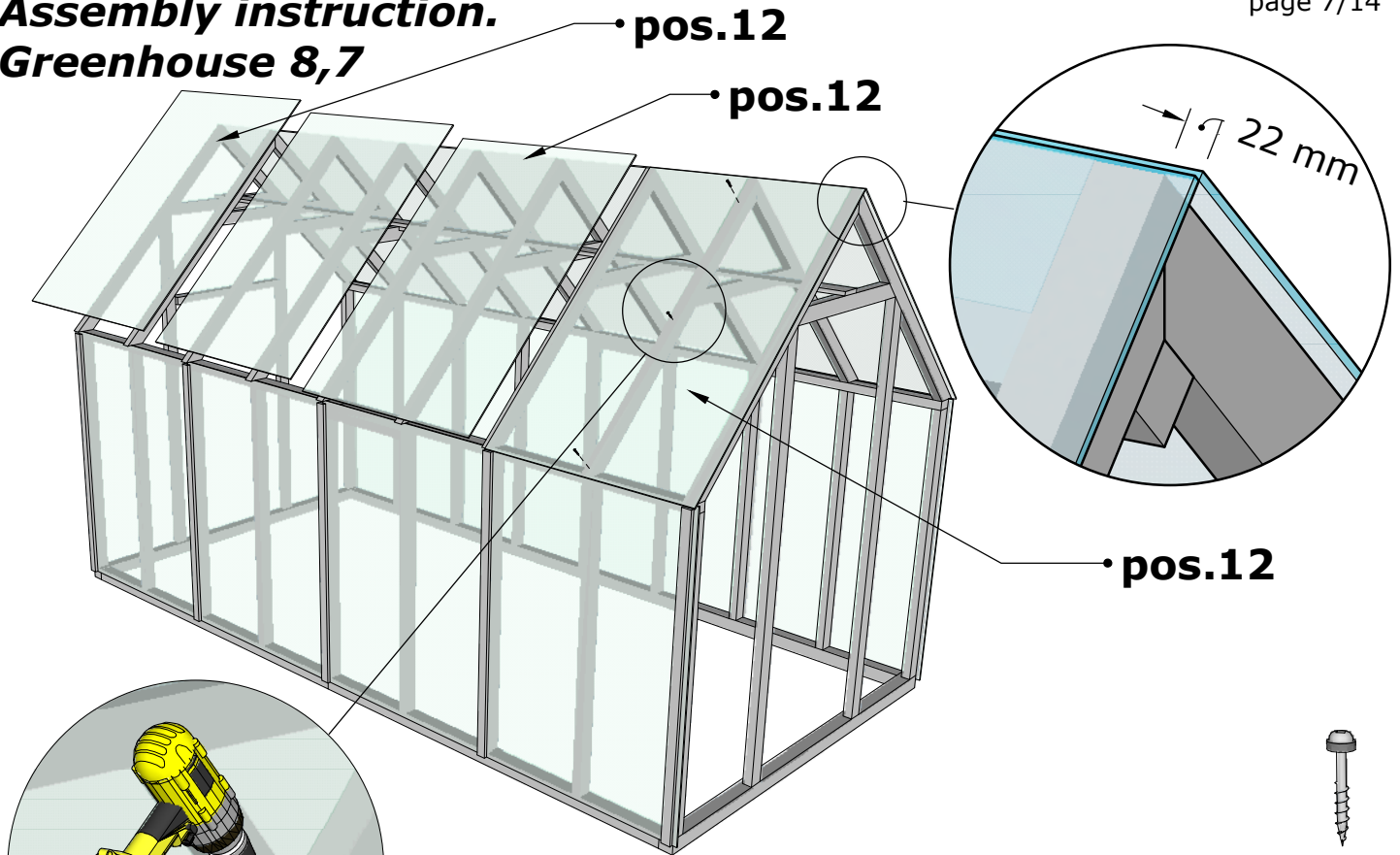
2	40x40x40
12	3,5 x 40



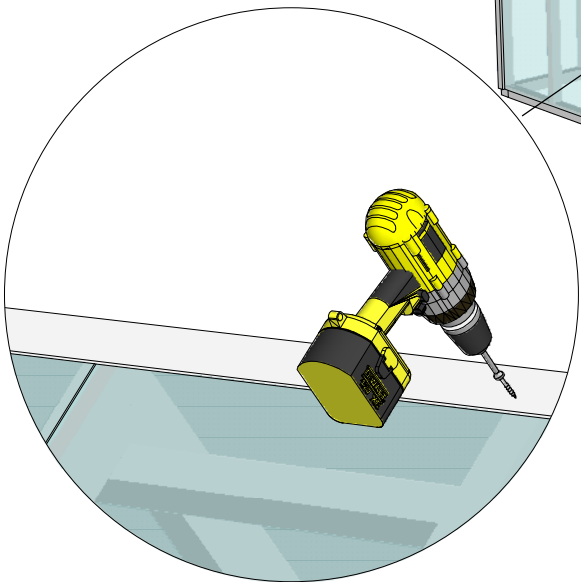
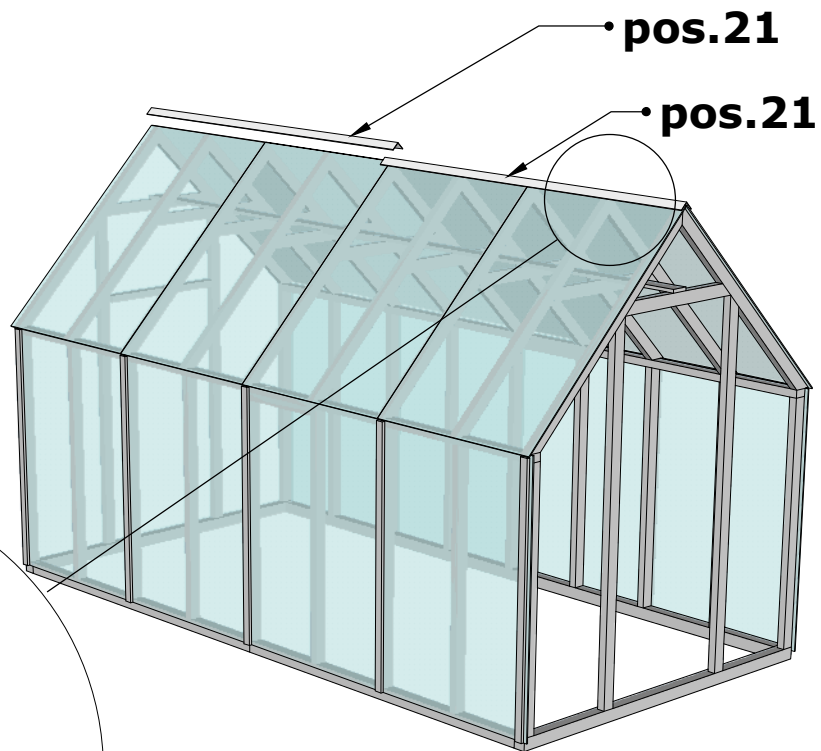
Assembly instruction. Greenhouse 8,7



Assembly instruction.
Greenhouse 8,7

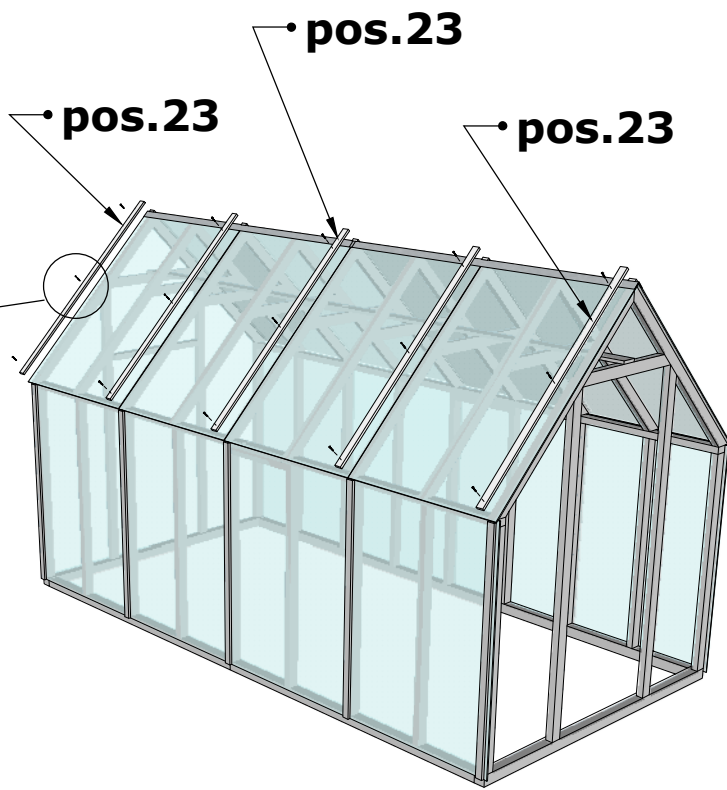
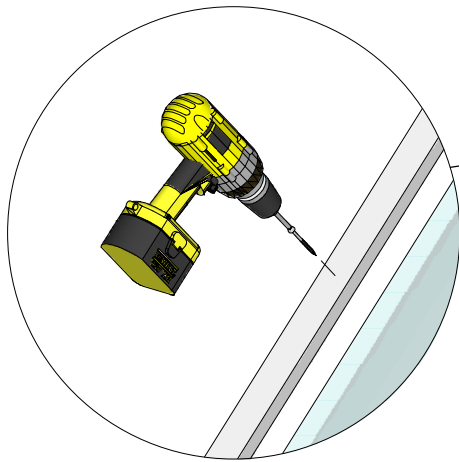


12+12	4 x 35 special
-------	----------------



18	4,8 x 28
----	----------

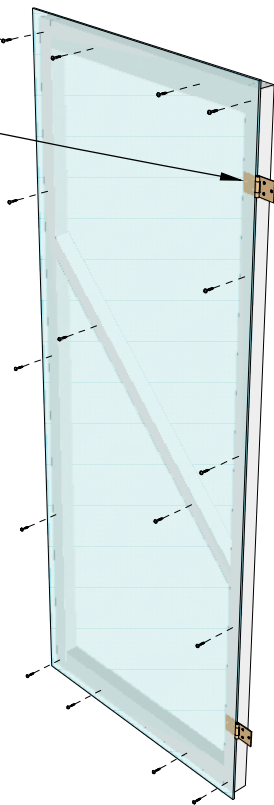
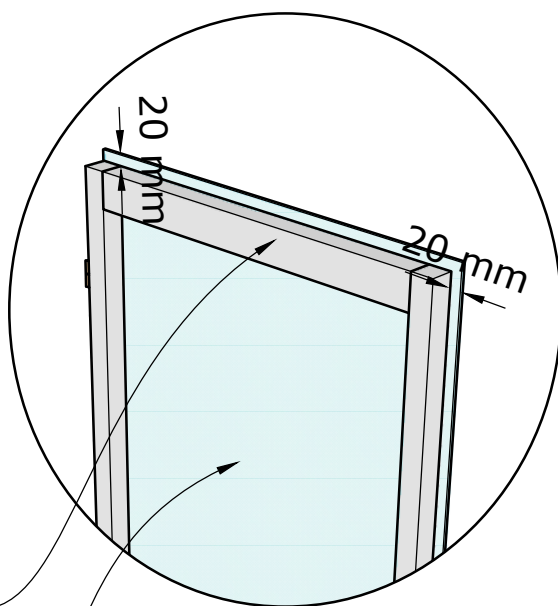
**Assembly instruction.
Greenhouse 8,7**



15+15	3,5 x 50
-------	----------

4,2 x 28

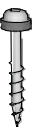
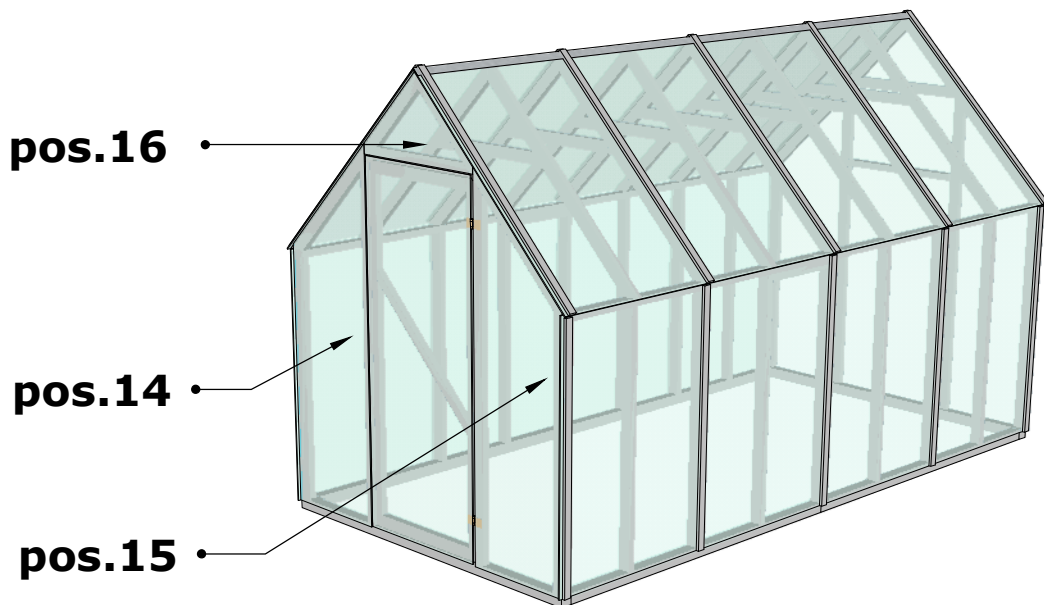
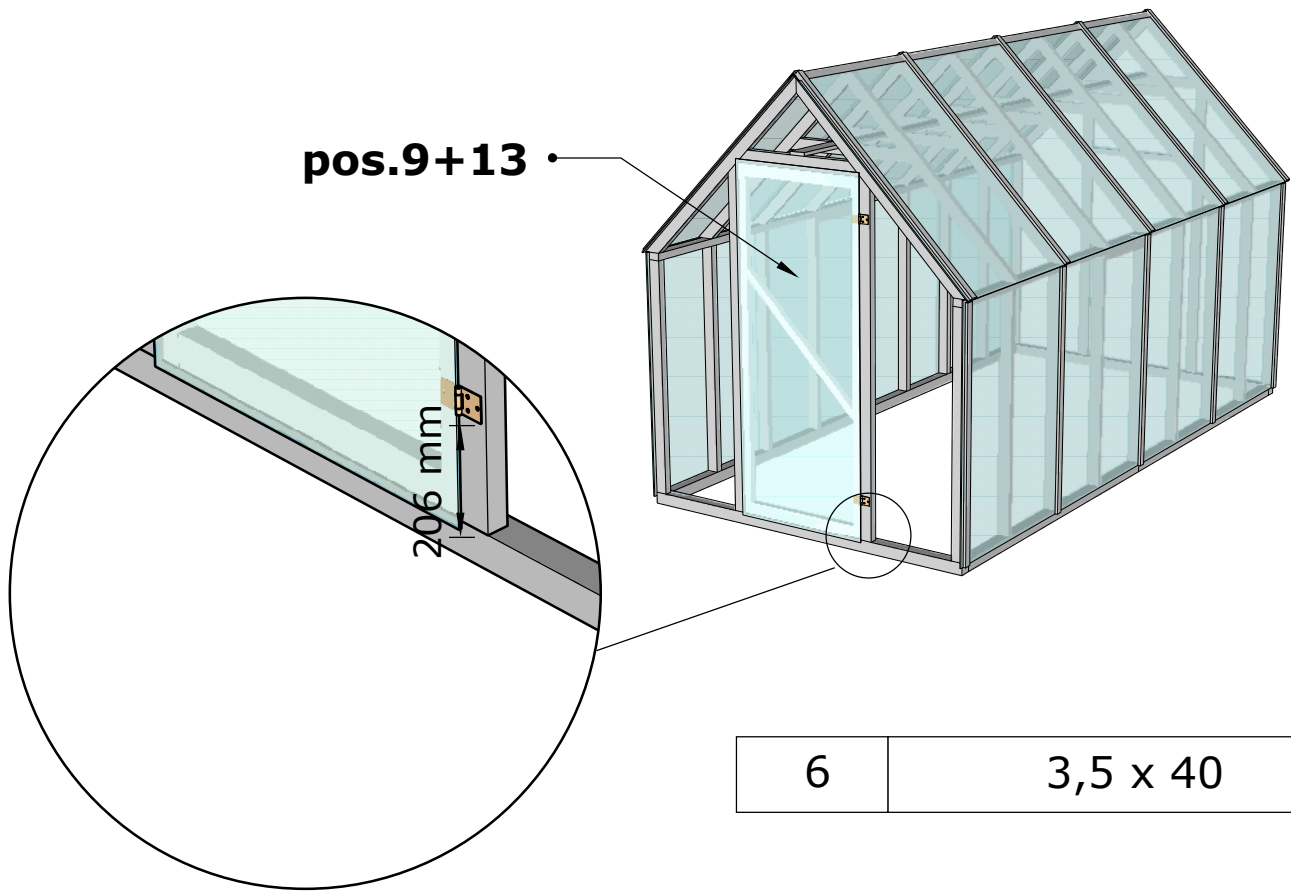
polycarbonate must be mounted on the hinges



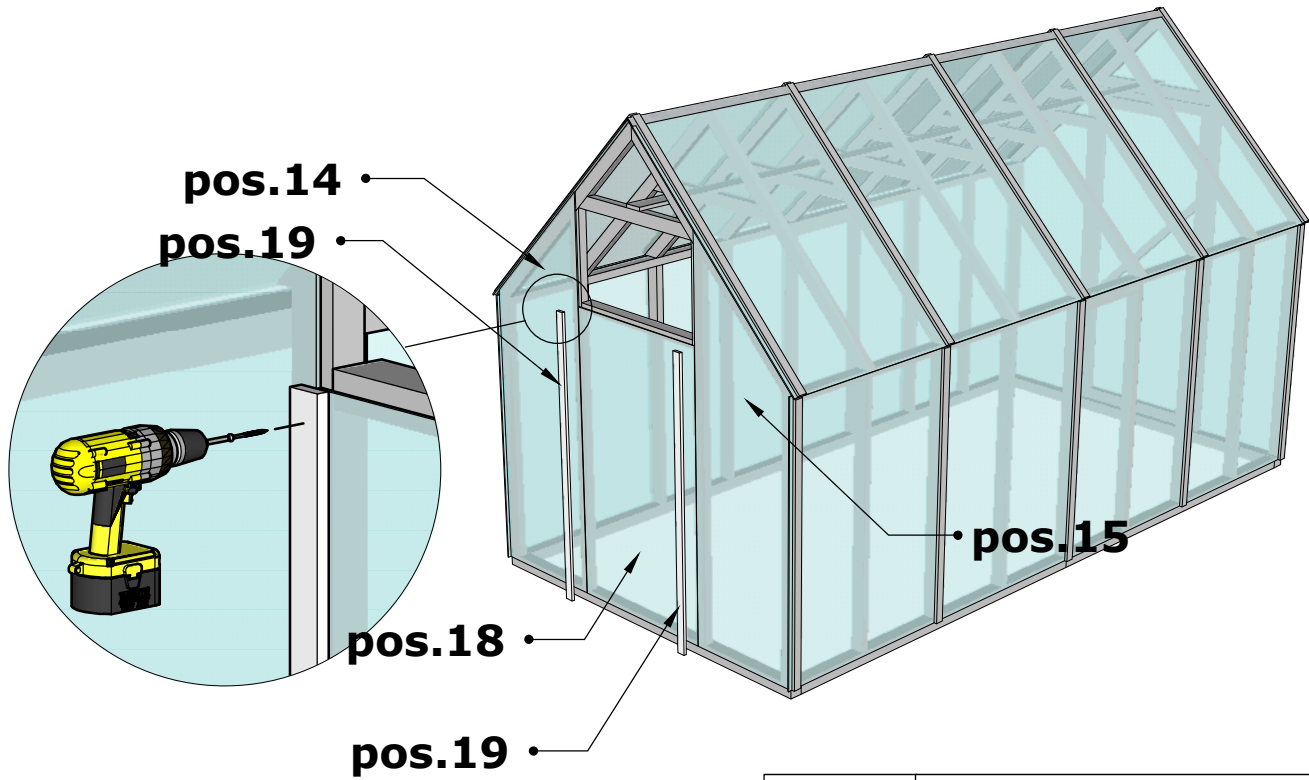
pos. 9

pos. 13

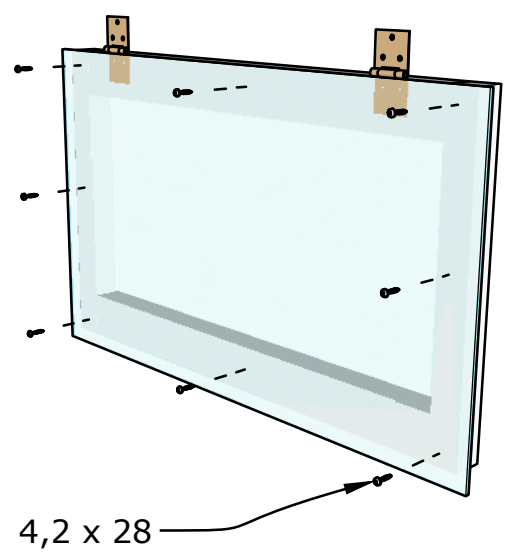
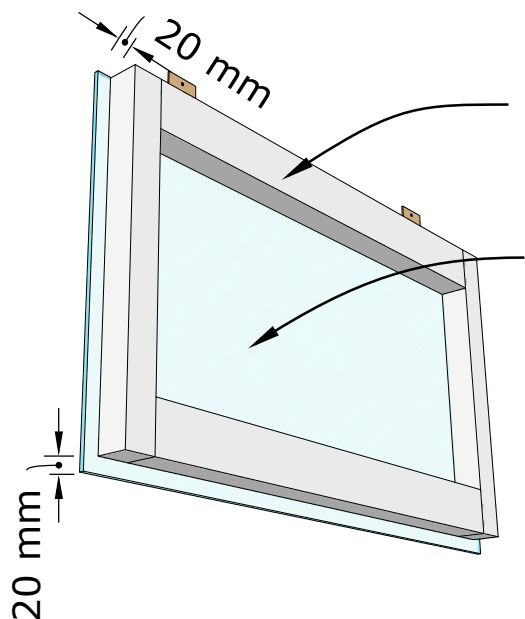
16	4,2 x 28 special
----	------------------



	4 x 3,5 special
--	-----------------

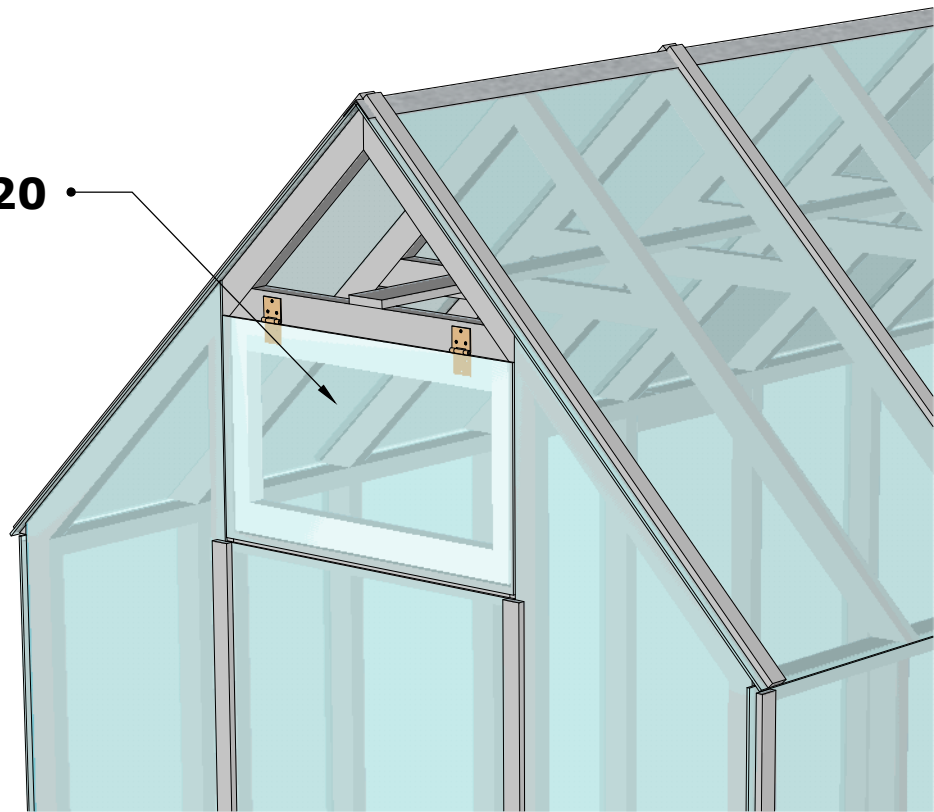


	4 x 35 special
6	3,5 x 50



8	4 x 35 special
---	----------------

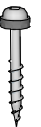
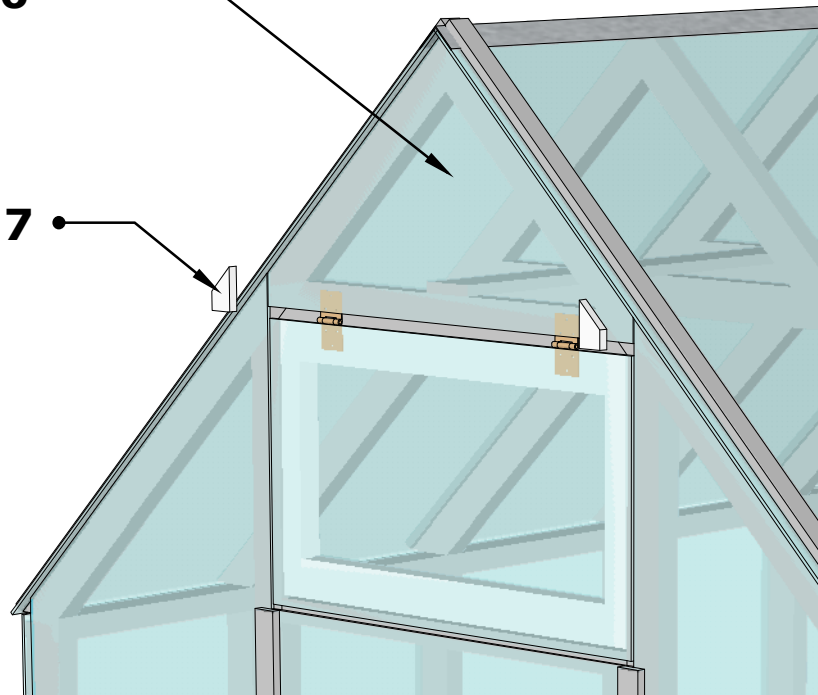
pos.10+20



6	3,5 x 40
---	----------

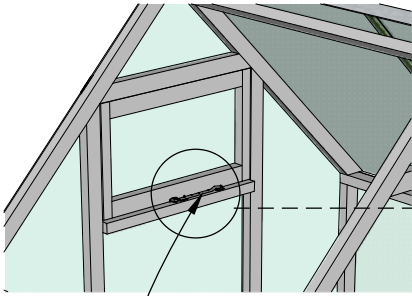
pos.16

pos.17

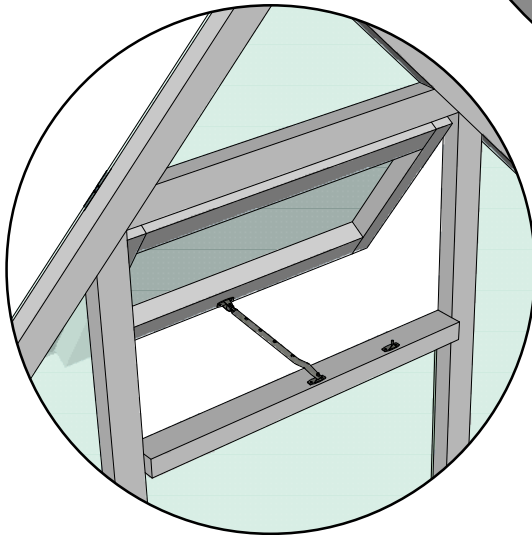
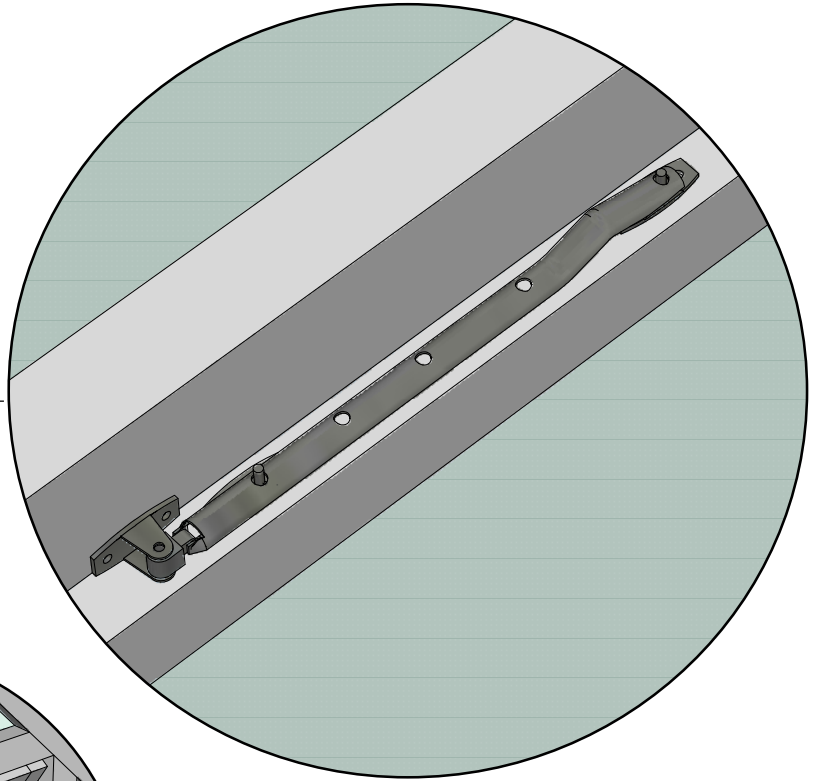


7	4 x 35 special (pos.16)
8	3,5 x 50 (pos.17)

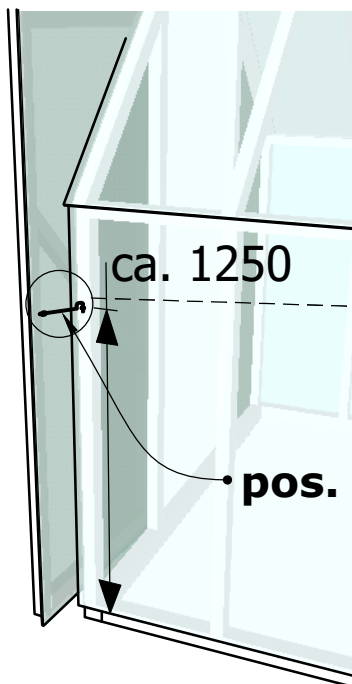
Assembly instruction.
Greenhouse 8,7



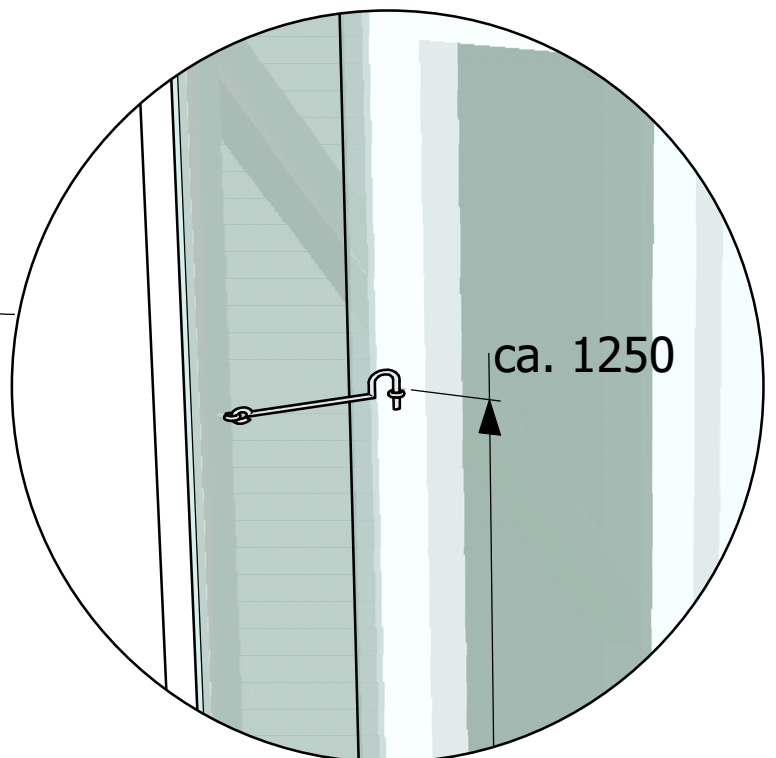
• **pos. 29**



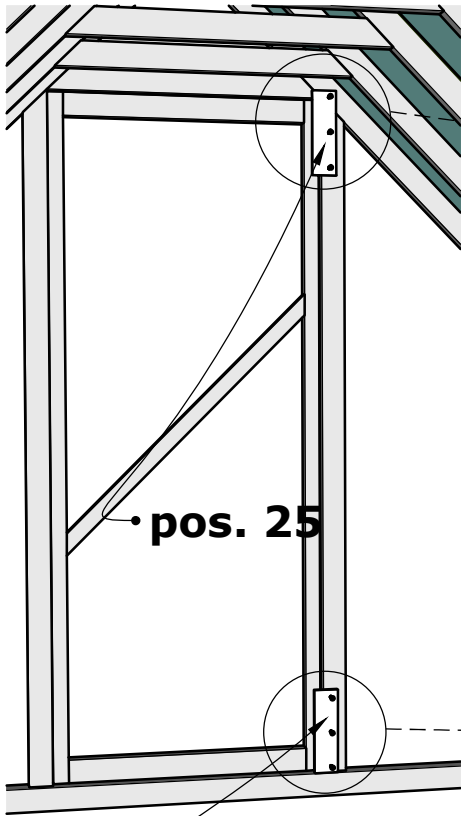
6	3,5 x 40
---	----------



• **pos. 27**

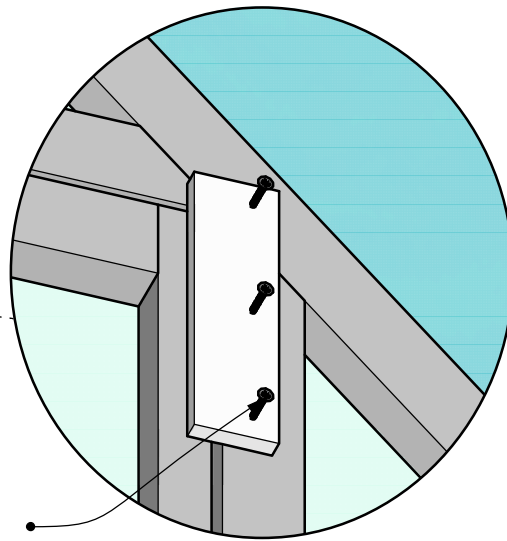


**Assembly instruction.
Greenhouse 8,7**

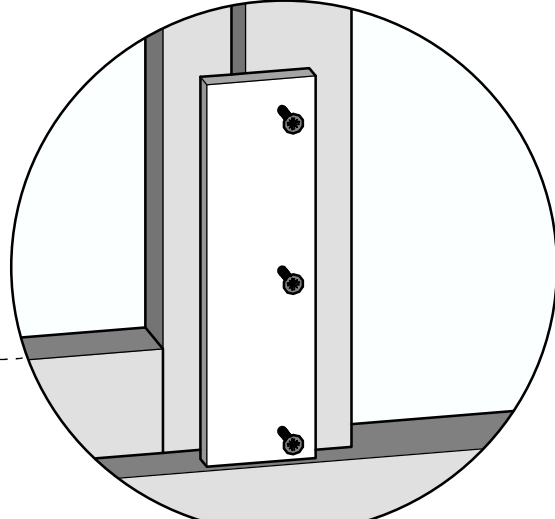


• pos. 25

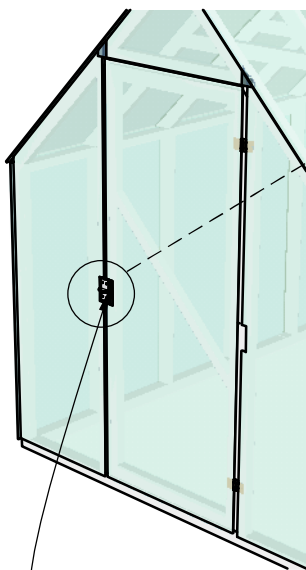
• pos. 25



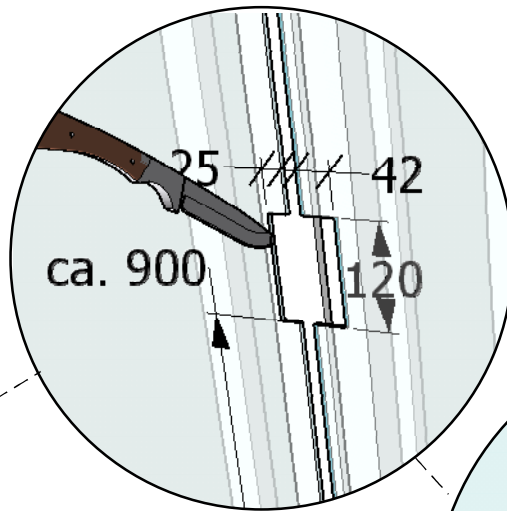
3,5 x 40



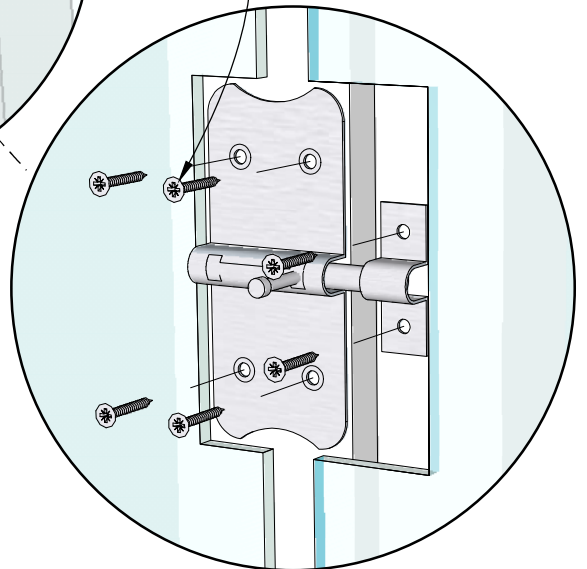
6	3,5 x 40
---	----------



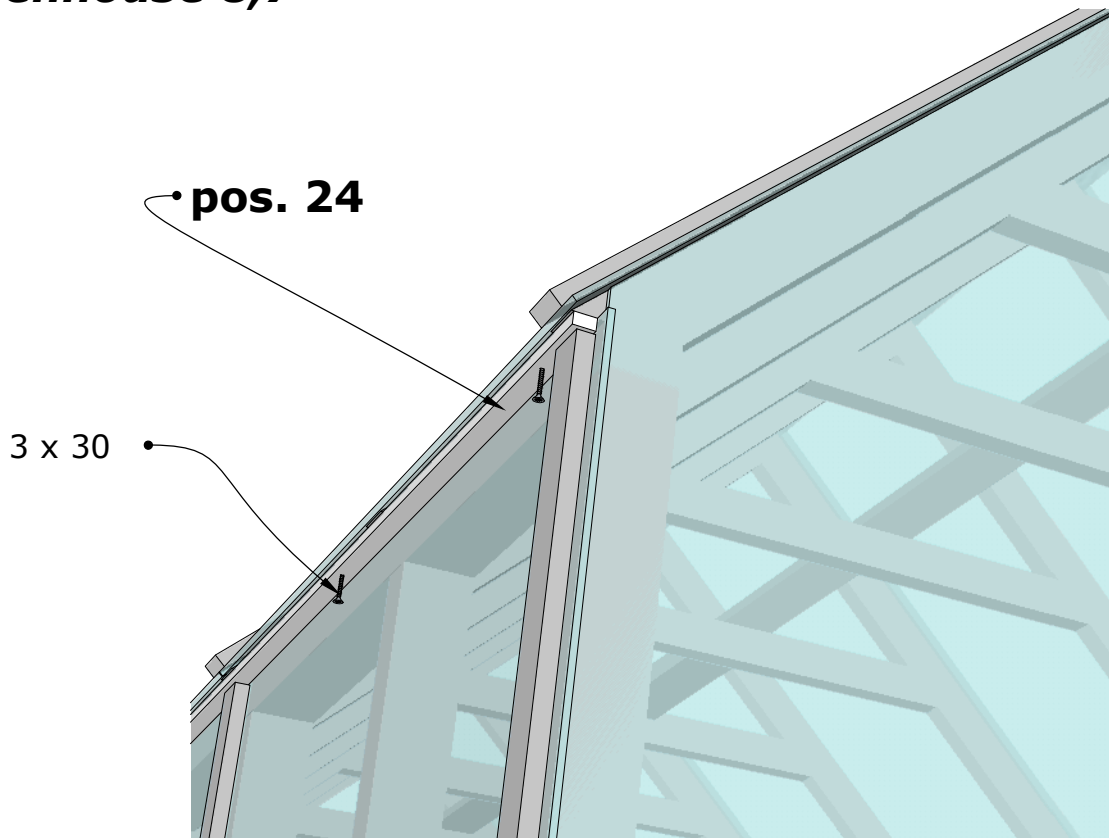
• pos. 28



• 3,5 x 40



6	3,5 x 40
---	----------



18	3 x 30
----	--------

